

INSTRUÇÕES DE SEGURANÇA

Os fogões devem ser instalados em lugares arejados e protegidos de correntes de ar que por ventura possam atrapalhar a chama do mesmo. Também deve-se utilizar equipamentos adequados para cada tipo de uso, evitando o uso de mangueiras, reguladores, botijões ou instalações de gás que possam prejudicar o funcionamento correto do produto.

Verificar a existência de vazamentos na instalação aplicando espuma de sabão nas conexões.

Não recomendamos o uso ou manuseio deste produto por crianças ou pessoas que possuem algum tipo de incapacidade física ou mental.

Quando o equipamento não estiver em uso, mantenha a válvula do regulador fechada.

Nunca abra todo o registro para depois ascender a chama.

ATENÇÃO: Todos os fogões MR saem de fábrica regulados para gás GLP (botijão).

Caso seja necessário utilizar gás encanado (GN), a conversão é de responsabilidade do cliente.

Nos fogões de BAIXA PRESSÃO, utilizar regulador de **BAIXA PRESSÃO de 2kg.**

RECOMENDAÇÃO PARA UTILIZAÇÃO DE BOTIJÕES OU CILINDROS DE GÁS

Fogões de 1,2 e 3 bocas.....1 botijão de 13 kg

Fogões de 4,6 e 8 bocas.....1 botijão de 13 kg ou cilindro de 45 kg

OBS: em caso de instalações de gás com distanciamento superior a 2 metros poderá ser necessário o auxílio do técnico especializado em tubulações de gás para garantir a pressão e vazão adequada.

LIMPEZA DOS PRODUTOS

O produto deve estar em temperatura ambiente, para evitar que danifique a pintura, empene as chapas e rache as peças fundidas. Utilizar apenas pano úmido ou uma esponja macia com sabão neutro e água.

Registros, injetores e queimadores não devem ser lavados pois poderá ocorrer a desregulagem ou Entupimento. Recomenda-se o uso de óleo comestível nas grelhas e queimadores quando o produto for ficar muito tempo sem ser utilizado.

TERMO DE GARANTIA

O conserto ou substituição de peças defeituosas durante a vigência desta garantia se dará a partir da apresentação da **NOTA FISCAL** de compra do produto.

A **MR FOGÕES** garante seus produtos contra **DEFEITOS DE FABRICAÇÃO** pelo prazo de 90 dias **a partir da data de emissão da nota fiscal.** A garantia se extinguirá em caso de:

- 1: Montagem feita em desacordo com as instruções de montagem;
- 2: Peças que apresentem sinais de violação no momento da montagem ou manuseio;
- 3: Houver ligação imprópria, uso indevido, má conservação ou desgaste natural;
- 4: Danos causados por quedas, exposição à produtos químicos, corrosivos, não indicados para uso do produto, ou por desgaste natural das peças e acessórios do produto;
- 5: O defeito do produto decorrer de acidentes de transporte, mal acondicionamento, uso inadequado, ações da natureza ou mau uso;
- 6: Uso de serviço técnico de terceiros não autorizado pelo Departamento de Assistência Técnica da MR Fogões.

Os produtos que, dentro do prazo de garantia, apresentarem problemas, deverão ser comunicados ao **SAC da MR Fogões** pelo telefone **(17) 98188-0065**, ou pelo e-mail **sac@mrfogoes.com.br**, que, por sua vez, providenciará os consertos destes produtos, seja indicando algum assistente técnico ou solicitando a coleta para conserto na empresa.

PREENCHER OS CAMPOS ABAIXO NO ATO DA VENDA. O NÃO PREENCHIMENTO IMPLICARÁ NA PERDA DA GARANTIA.

REVENDEDOR: _____

COMPRADOR: _____

ENDEREÇO: _____

MODELO: _____ NOTA FISCAL Nº _____

DATA DA VENDA: ____ / ____ / ____ ASS. VENDEDOR: _____



MANUAL DE INSTRUÇÕES DE MONTAGEM CERTIFICADO DE GARANTIA Fogões à Gás - Baixa Pressão



MR FOGÕES INDÚSTRIA METALÚRGICA LTDA.

Anel Viário Ernesto Segundo, 1500 - Parque Industrial - Itajobi SP

(17)3042-1519 / 98188-0065

www.mrfogoes.com.br

sac@mrfogoes.com.br

APRESENTAÇÃO

Obrigado por escolher a MR Fogões.

Os produtos da MR Fogões são testados individualmente por técnicos especializados do Dpto. de Controle e Qualidade, os quais impõem os mais rigorosos testes aos produtos, a fim de simular todas as situações previsíveis de uso ao qual é destinado, transmitindo segurança e qualidade aos nossos clientes.

RELAÇÃO DE PEÇAS

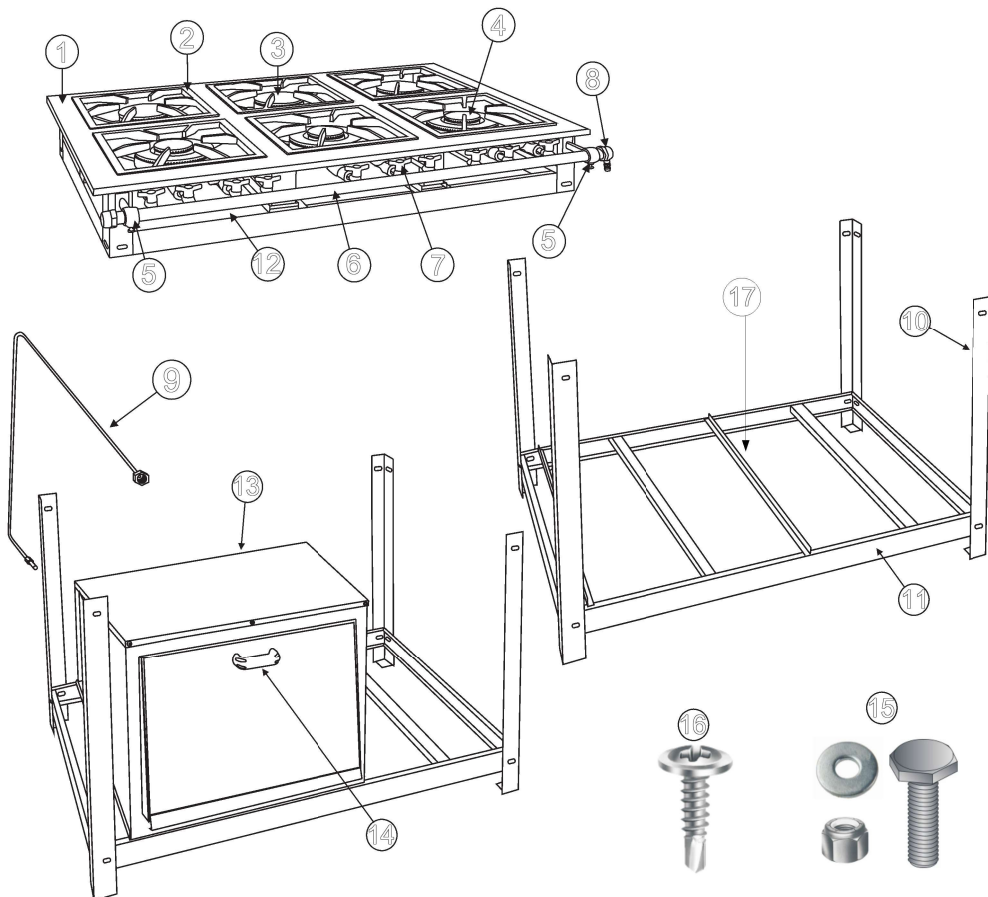
01 - MESA DO FOGÃO
02 - GRELHAS*
03 - QUEIMADORES TRASEIROS*
04 - QUEIMADORES FRONTAIS*
05 - SUPORTES
06 - GAMBIARRA
07 - REGISTROS*
08 - TAMPÃO

09 - CANO GÁS FORNO**
10 - PÉS
11 - PORTA-PANELAS
12 - BANDEJA COLETORA*
13 - FORNO**
14 - PUXADOR DO FORNO**
15 - PARAF. E PORCAS 1/4x1/2"
16 - PARAF. BROCANTE 8x1/2mm**

17 - Trilho do Forno

* estas peças podem variar na quantidade ou tipo dependendo do modelo do fogão em questão.

** peças apenas constantes nos modelos que acompanham forno de embutir.



MONTAGEM E CONSUMO DO PRODUTO

Para proceder à montagem dos fogões, siga o passo a passo a seguir:

- 1- Posicione os pés(10) alinhando os furos dos mesmos, nos furos do porta-panela(11) e, em seguida, parafuse-os com os parafusos 1/4x1/2 com as porcas e arruelas(15), incluso na embalagem do produto, de maneira que fiquem bem firmes, utilizando as ferramentas adequadas(chave e alicate).
- Atenção:** o trilho para encaixe do forno(17) no porta-panela deverá ficar posicionado ao lado esquerdo do fogão.
- 2- Repita o processo para encaixar os pés(10) com a mesa do fogão(01). Caso o modelo seja SEM FORNO, pule as etapas 3 e 4.
- 3- Caso seu produto acompanhe o FORNO(13), posicione-o entre os trilhos de encaixe do forno(17) no porta-panela(11), alinhando-o frontalmente. Após, utilize os parafusos brocantes 8x1/2mm(16).
- 4- Fixe o cano do gás do forno(09) no registro da gambiarra(06) e na parte traseira do forno (13), rosqueando-o em ambos.
- 5- Para finalizar, remova toda fita adesiva dos queimadores e veja se todos estão bem encaixados e prontos para funcionar. **O fogão está pronto!** Basta conectar a mangueira de gás do botijão no espigão da gambiarra(06) utilizando abraçadeira de metal(não inclusa).

Modelo Queimador	CONSUMO DE GÁS(GLP)	
	BAIXA PRESSÃO	ALTA PRESSÃO
Queimador Simples 100mm (P5)	0,180kg/h	0,480kg/h
Queimador Simples 130mm (P7 e P8)	0,200kg/h	0,480kg/h
Queimador Duplo 140mm (P5)	0,280kg/h	X
Queimador Duplo 170mm (P7 e P8)	0,360kg/h	X
Queimador Forno Grande 30x30	0,250kg/h	X
Queimador Forno Pequeno 30x30	0,200kg/h	X

Quantidade de peso que cada modelo de fogão suporta por boca.
Linha Standard - 20kg
Linha Tradicional - 25kg
Linha Luxo - 30kg

INSTRUÇÕES E REGULAGENS

Em alguns casos, é possível proceder à solução de um eventual problema no seu produto de forma simples, sem precisar recorrer à Assistência Técnica Autorizada:

Causa	Problema			
	Queimadores não acendem	Forno não acende	Forno não assa	Manchando painéis/Chama Amarelada
O regulador de pressão do gás está fechado	●	●		
A mangueira do gás está dobrada	●	●	●	●
Os queimadores estão sujos ou molhados	●			●
O gás está no fim	●	●	●	●
Os queimadores estão mal encaixados / posicionados	●			●
Injetores sujos ou obstruídos	●	●		●

Se a chama ficar apagando sozinha, e já tiver verificado o gás, pode significar que a regulagem do ar está muito aberta, basta deslizar a chapinha de regulagem no queimador, próximo ao registro para trás, aos poucos até a chama ficar estabilizada e na cor azul. Caso esteja com a chama amarela ou manchando as painéis, pode significar que a regulagem está muito fechada, basta deslizar a chapinha de regulagem para frente até a chama estabilizar na cor azul. Se o problema persistir, entre em contato com o nosso **SAC:**

sac@mrfooges.com.br ou ligue (17)98188-0065.

IMPORTANTE

Certifique-se de que as grelhas estejam bem encaixadas no fogão. Antes de colocar qualquer alimento no forno, deixar ele ligado por pelo menos 40min.

Utilizar em seu fogão painéis de diâmetro apropriado, que cubram totalmente as chamas, **até 28cm para grelha 30x30 e 38cm para grelha 40x40.** Utilizar painéis maiores que as recomendadas podem afetar a estrutura do fogão.