

INSTRUÇÕES DE SEGURANÇA

Os fornos devem ser instalados em lugares arejados e protegidos de correntes de ar, que por ventura, possam atrapalhar a chama do mesmo. Também deve-se utilizar equipamentos adequados para cada tipo de uso, evitando o uso de mangueiras, reguladores, botijões ou instalações de gás impróprias e que prejudiquem o funcionamento correto do produto.

Não recomendamos o uso ou manuseio deste produto por crianças ou pessoas que possuem algum tipo de incapacidade física ou mental.

Verificar a existência de vazamentos na instalação aplicando espuma de sabão nas conexões.

Quando o equipamento não estiver em uso, mantenha a válvula do regulador fechada.

ATENÇÃO

Utilizar em todos os modelos de fornos de pizza válvula de 5kg no regulador do botijão de gás.

OBS: O forno GRILL não acompanha grade.

Em caso de instalações de gás com distanciamento superior a 2 metros, poderá ser necessário o auxílio do técnico especializado em tubulações de gás para garantir a pressão e vazão adequada até o forno.

Limpeza dos Produtos

O produto deve estar em temperatura ambiente, para evitar que danifique a pintura, empene as chapas. Utilizar apenas pano úmido ou uma esponja macia com sabão neutro e água.

Produtos abrasivos, desgordurantes ou desincrustantes, assim como objetos metálicos, podem prejudicar e comprometer a estética do produto.

TERMO DE GARANTIA

O concerto ou substituição de peças defeituosas durante a vigência desta garantia se dará a partir da apresentação da **NOTA FISCAL** de compra do produto.

A **MR FOGÕES** garante seus produtos contra **DEFEITOS DE FABRICAÇÃO** pelo prazo de 6 (seis) meses **a partir da data de emissão da nota fiscal**. A garantia se extinguirá em caso de:

- 1: Montagem feita em desacordo com as instruções de montagem;
- 2: Peças que apresentem sinais de violação no momento da montagem ou manuseio;
- 3: Houver ligação imprópria, uso indevido, má conservação ou desgaste natural;
- 4: Danos causados por quedas, exposição à produtos químicos, corrosivos, não indicados para uso do produto, ou por desgaste natural das peças e acessórios do produto;
- 5: O defeito do produto decorrer de acidentes de transporte, mal acondicionamento, uso inadequado, ações da natureza ou mau uso;
- 6: Uso de serviço técnico de terceiros não autorizado pelo Departamento de Assistência Técnica da MR Fogões.

Os produtos que, dentro do prazo de garantia, apresentarem problemas, deverão ser comunicados ao **SAC** da **MR Fogões** pelo telefone **(17) 98188-0065**, ou pelo e-mail sac@mrfogoes.com.br, que, por sua vez, providenciará o concertos destes produtos, seja indicando algum assistente técnico ou solicitando a coleta para concerto na empresa.

PREENCHER OS CAMPOS ABAIXO NO ATO DA VENDA. O NÃO PREENCHIMENTO IMPLICARÁ NA PERDA DA GARANTIA.

REVENDEDOR: _____

COMPRADOR: _____

ENDEREÇO: _____

MODELO: _____ NOTA FISCAL Nº _____

DATA DA VENDA: ____ / ____ / ____ ASS. VENDEDOR: _____



MANUAL DE INSTRUÇÕES DE MONTAGEM Certificado de Garantia FORNO DE PIZZA



MR FOGÕES INDÚSTRIA METALÚRGICA LTDA.

Anel Viário Ernesto Segundo, 1500 – Parque Industrial - Itajobi / SP

(17) 3042-1519 / 98188-0065

www.mrfogoes.com.br

sac@mrfogoes.com.br

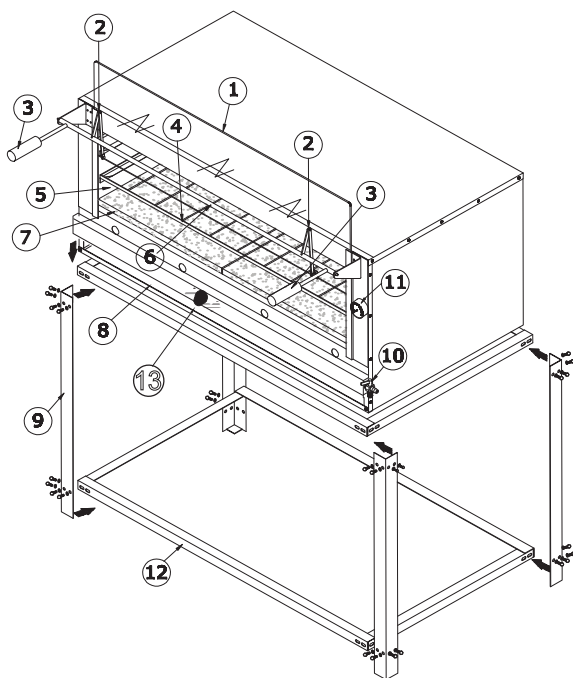
APRESENTAÇÃO

Obrigado por escolher a MR Fogões.

Os produtos da MR Fogões são testados individualmente por técnicos especializados do Dpto. de Controle e Qualidade, os quais impõem os mais rigorosos testes aos produtos, a fim de simular todas as situações previsíveis de uso ao qual é destinado, transmitindo segurança e qualidade aos nossos clientes.

RELAÇÃO DE PEÇAS

01 - PORTA EM VIDRO TEMPERADO	09 - PÉS DO CAVALETE
02 - SISTEMA DE ABERTURA DA PORTA	10 - REGISTRO DO GÁS
03 - CABO / CONTRAPESO	11 - TERMÔMETRO
04 - GRADE	12 - PORTA-PANELA
05 - CÂMARA INTERNA	13 - PUXADOR DA GAVETA
06 - VARÃO	14 - PARAFUSO, ARRUELA E PORCA 1/4x1/2"
07 - PEDRA REFRATÁRIA	15 - PARAFUSO AUTOBROCANTES 8x1/2mm
08 - GAVETA DOS QUEIMADORES	



Estas peças podem variar a quantidade de acordo com o modelo do forno.
EX: O forno 45x45 não possui grade.



IMPORTANTE

Antes de começar a usar o produto, retirar toda película plástica que ainda esteja no produto. Na primeira utilização do produto, é preciso deixar o forno ligado em temperatura máxima por pelo menos 40 minutos, esse tempo é necessário para o processo de cura da pedra, e queimar todas as impurezas do acabamento, abrindo a porta do forno algumas vezes para facilitar o escoamento dos vapores. Durante este processo a pedra pode exalar algum odor.

MONTAGEM E CONSUMO DO PRODUTO

Para proceder a montagem do forno, siga o passo a passo a seguir:

- 1- Posicione os pés(09) alinhando seus furos nos furos do porta-panela(12), em seguida, parafuse-os com os parafusos, arruelas e porcas 1/4x1/2"(15), com uma arruela de cada lado do pé e aperte para ficar bem firme, utilizando chaves sextavadas e alicates. Repita o processo na parte superior do cavalete, onde irá o forno de pizza.
- 2- Localize o kit de peças dentro do forno para montar o sistema de abertura(02). Rosqueie o cabo/ contrapeso(03) na rosca do varão(06).
- 3- Para finalizar, remova toda fita adesiva e verifique se está tudo devidamente encaixado. **O forno está pronto!** Basta conectar a mangueira do gás no espigão, próximo ao registro(10) utilizando abraçadeira de metal (não inclusa).

Modelo dos Fornos	Consumo de Gás(GLP)	
	SEM INFRA V.	COM INFRA V.
45x45	0,500kg/h	0,700kg/h
45X60	0,600kg/h	0,800kg/h
60X80	0,800kg/h	1,000kg/h
80X60	0,800kg/h	1,200kg/h
95X95	0,900kg/h	1,300kg/h

DICAS DE FUNCIONAMENTO

Antes de iniciar o uso do FORNO DE PIZZA MR FOGÕES, é aconselhável efetuar uma higienização do produto. Esta limpeza pode ser feita com pano seco e álcool em gel em todas as partes internas da câmara do forno. Após, deixe a porta de vidro suspensa para que facilite a secar o produto. Na sequência, abra a gaveta dos queimadores (08). Verifique se a alimentação de gás está ligada (do cilindro ou botijão ao forno). Abra o registro do forno (10) e ascenda os queimadores. Quando todos estiverem acesos, empurre a gaveta até fechar.

Para ascender a chama do seu produto, esteja sempre com o acendedor posicionado junto ao queimador antes de abrir o registro do gás. Utilizar, de preferência acendedores tipo isqueiro. O tempo de fornecimento pode variar de acordo com o tamanho e tipo de massa e recheio. Indicamos preaquecer o forno até atingir a temperatura de 250° a 300°C por aproximadamente 20 minutos. Após o preaquecimento, em geral, pizzas ficam prontas entre 3 a 5 minutos. Outras massas, como pães e roscas, podem demorar mais. Sempre verificar a temperatura adequada e controlar a intensidade com a regulagem do gás para manter em temperaturas baixas ou altas.

Obs: Os fornos atingem uma temperatura máxima de aproximadamente 300° e 320° C, já os fornos que contém queimador infravermelho atingem entre 320° e 350° C, ambos atingem temperatura mínima de 200°.

INFRA VERMELHO

O infravermelho é utilizado para gratinar a parte superior dos alimentos e funciona através de gás GLP. Os produtos que acompanham infravermelho possuem um painel que serve para regulagem da intensidade do mesmo.

Informações sobre o botão e acendimento

1. Quando a seta do botão encontra-se apontada para a esquerda (onde está Desl. no adesivo) significa que a entrada de gás está fechada. Ou seja, o infravermelho está desligado. O botão de cima acende o Infra V. esquerdo, o de baixo acende o Infra V. direito, somente nos fornos 80x60 e 95x95, nos demais fornos, há somente 1 Infra V.

2. A cor "vermelha" significa que o infravermelho está trabalhando na potência máxima.

3. A cor "amarela" significa que o infravermelho está trabalhando na potência mínima.

Para acender o queimador infravermelho, basta ligar o botão na posição desejada, para abrir a entrada de gás. Após isto, posicionar o acendedor na parte interna do forno (conforme a imagem ao lado). É necessário abrir a porta do forno para acendê-lo. Para um melhor efeito do gratinador, é aconselhado trabalhar com o mesmo na posição máxima, podendo-se trabalhar na posição mínima, porém com menor desempenho. **Lembrando que o INFRA VERMELHO é opcional, e só se adquire na hora da compra do produto.**

